

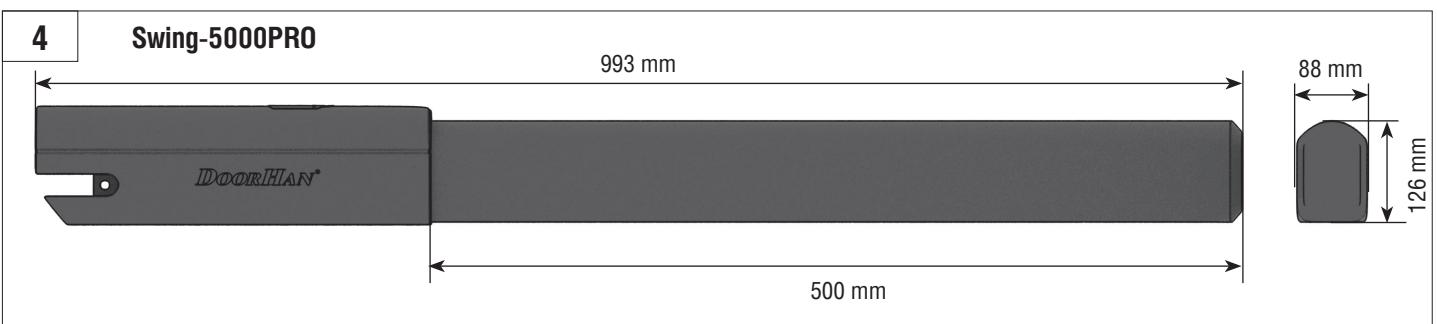
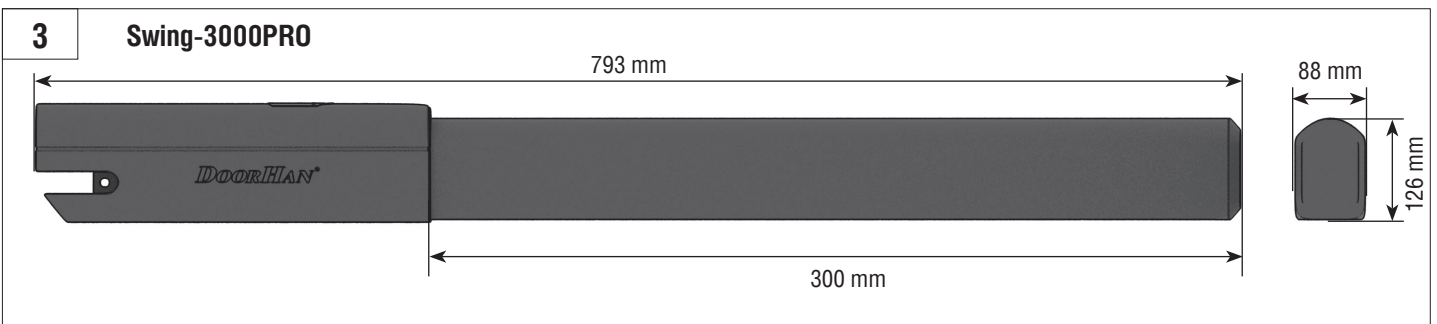
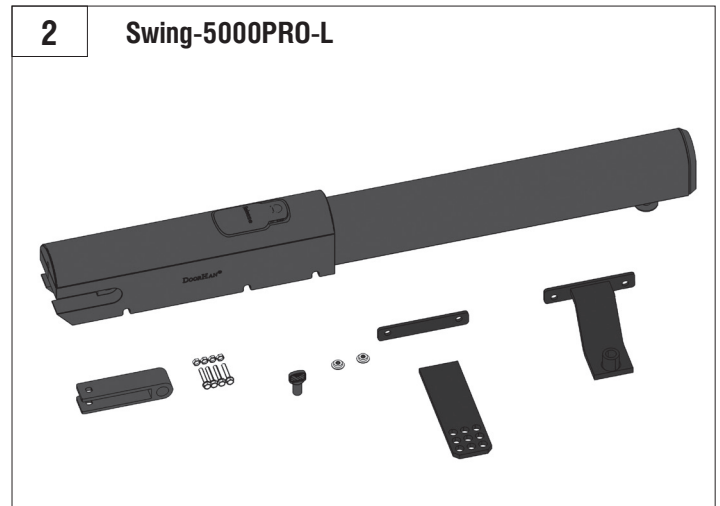
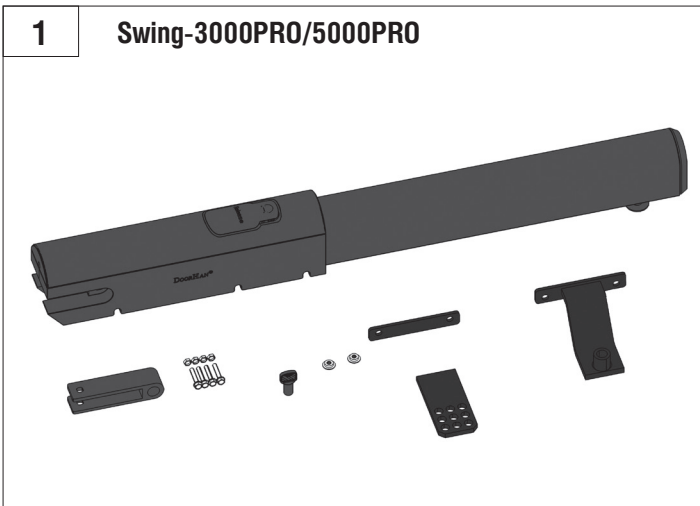
ПРИВОД SWING-3000PRO/5000PRO
OPERATOR SWING-3000PRO/5000PRO

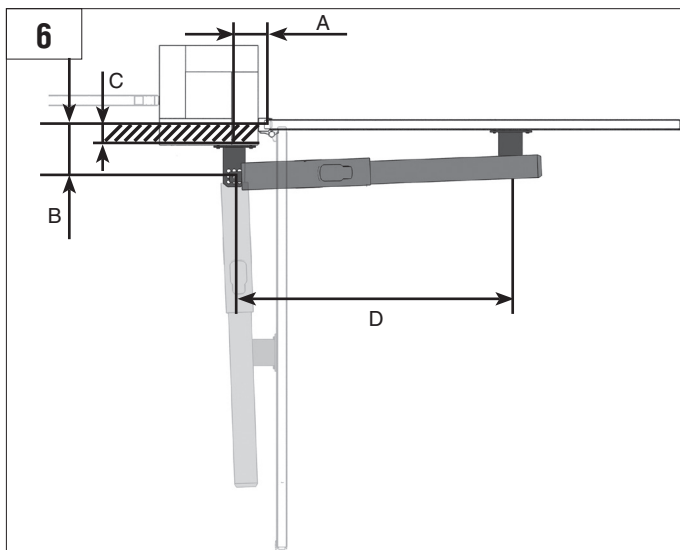
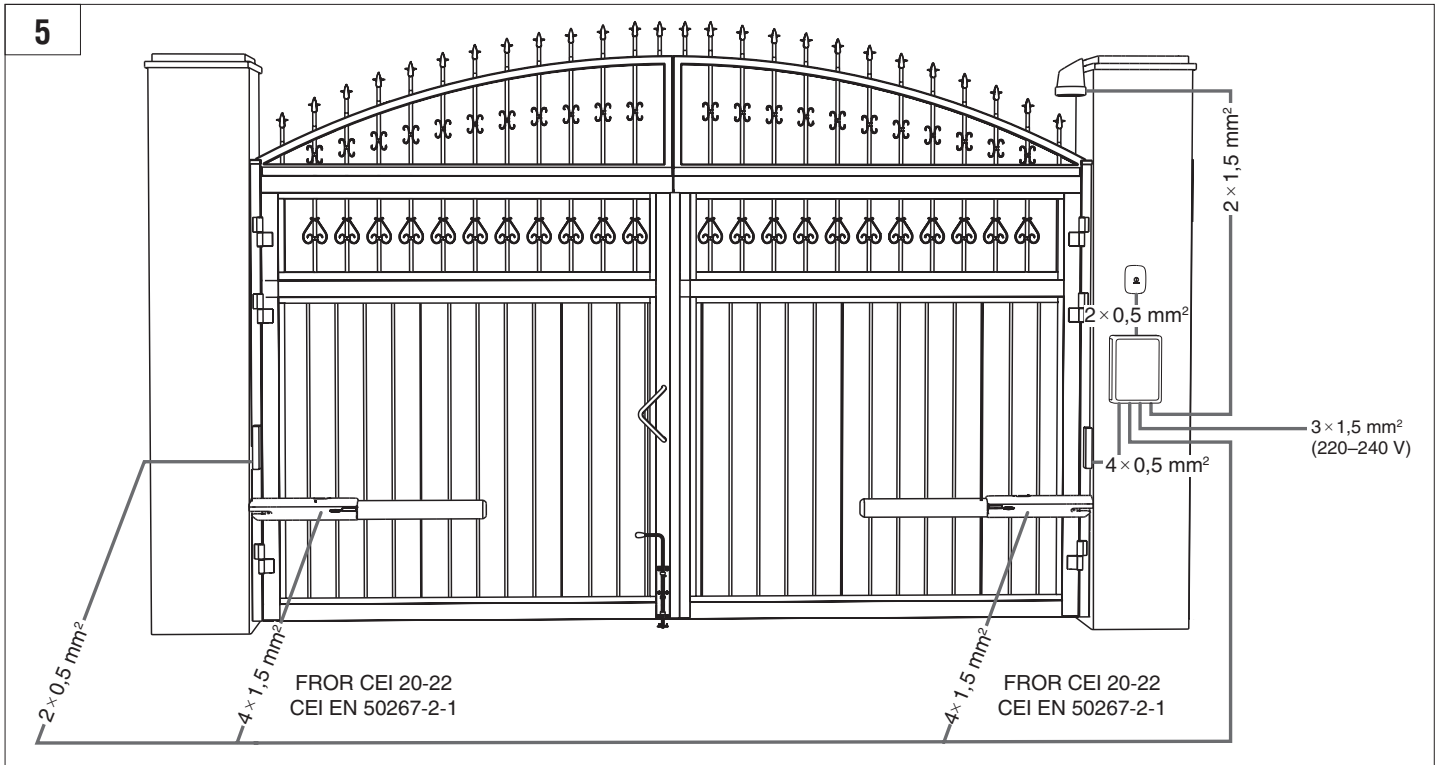




Привод/Operator	Swing-3000PRO	Swing-5000PRO
Масса, кг / Weight, kg	10	11
Напряжение питания, В/Гц / Supply voltage, V/Hz	220-240 50/60	
Номинальная мощность, Вт / Rated power, W	150	
Интенсивность, % / Intensity, %	50	
Класс защиты / Protection rating	IP54	
Передаточное число / Gear ratio	1/36	
Скорость движения ходовой гайки, мм/с / Rod speed, mm/s	15	
Усилие, Н / Force, N	3 000	
Диапазон рабочих температур / Working temperature range, °C	-40...+55	
Конденсатор, мкФ / Capacitor, mf	10	

Модель привода / Operator	Swing-3000PRO			Swing-5000PRO				
Ширина створки, м / Leaf width, m	2	2,5	3	2	2,5	3	4	5
Масса створки, кг / Leaf weight, kg	400	300	200	500	400	300	250	200



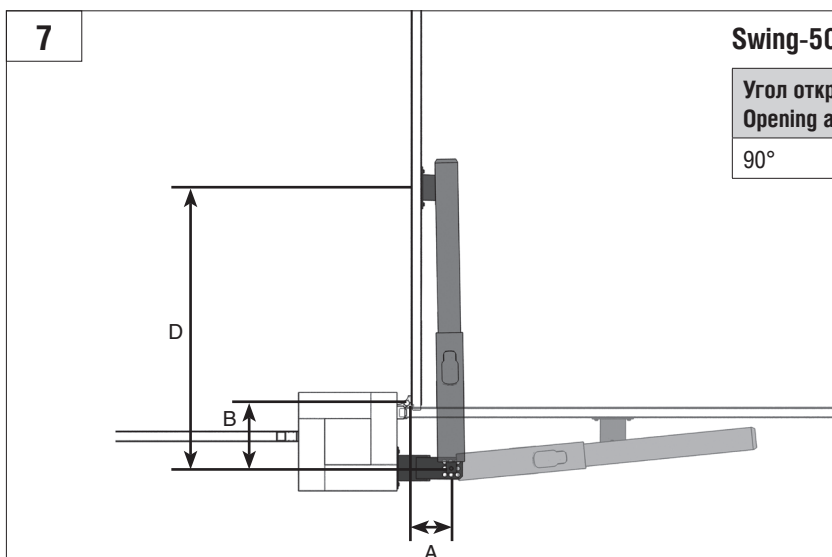


Swing-3000PRO

Угол открытия / Opening angle	A, mm	B, mm	C _{макс} , mm	D, mm
90°	130	130	60	720
120°	130	110	50	720

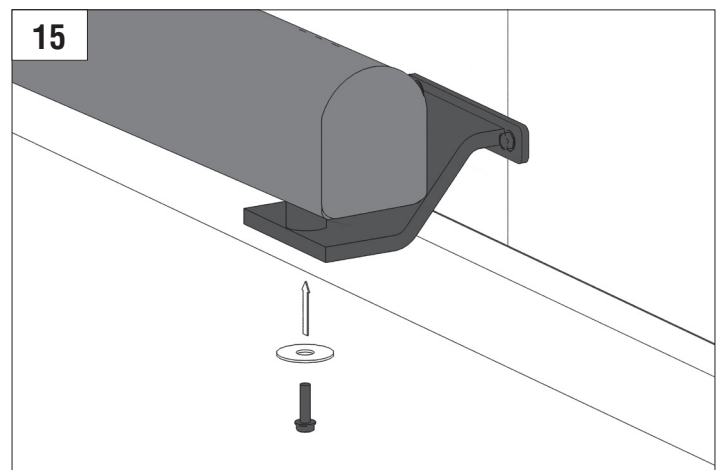
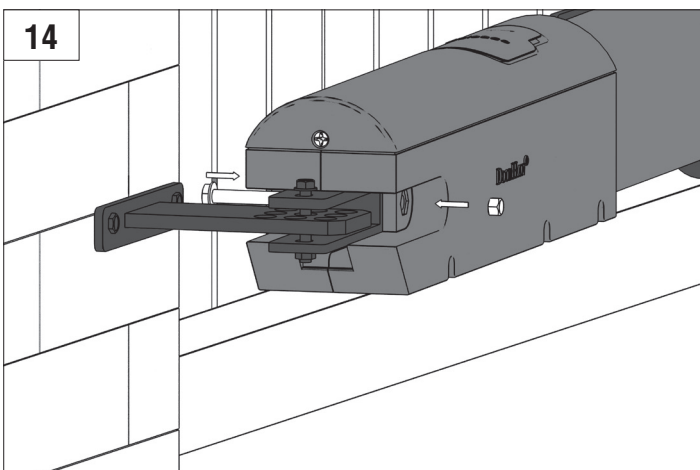
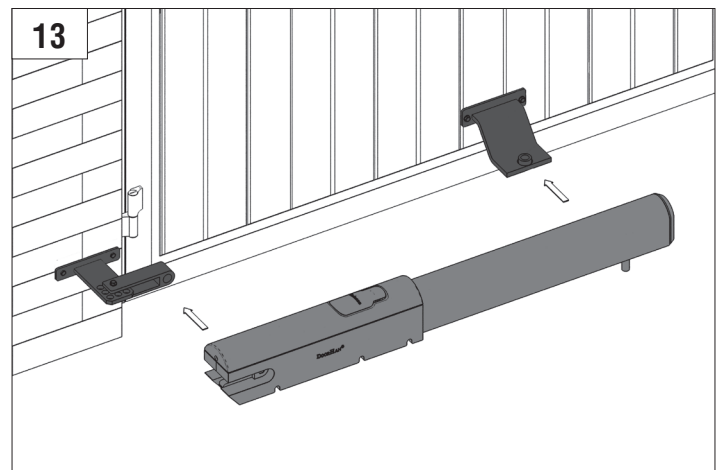
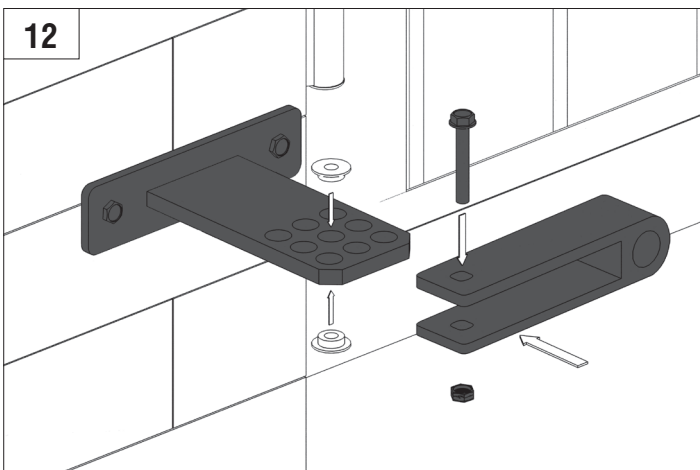
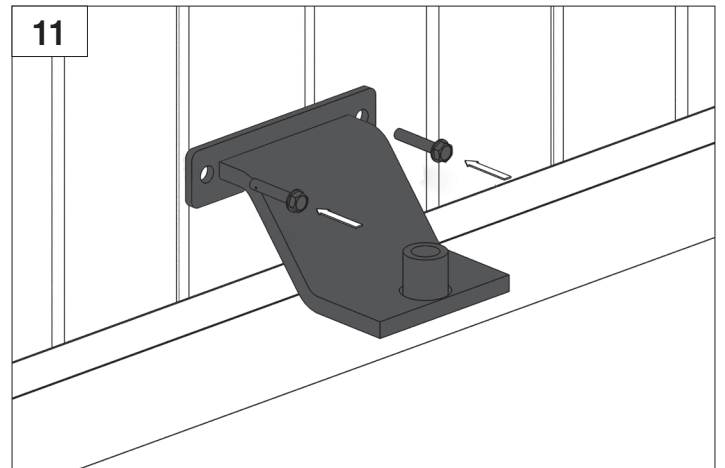
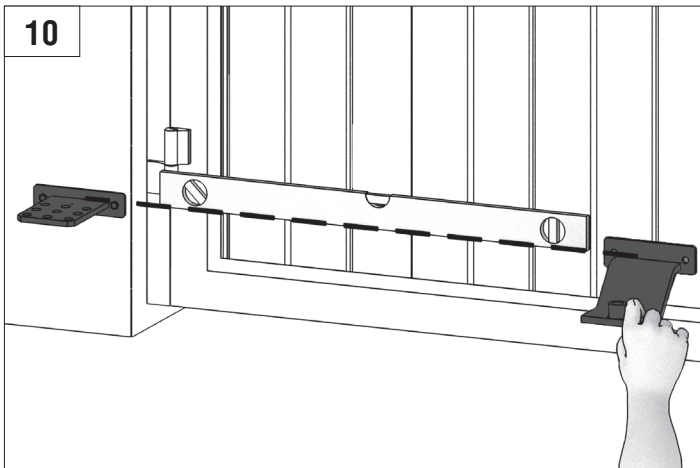
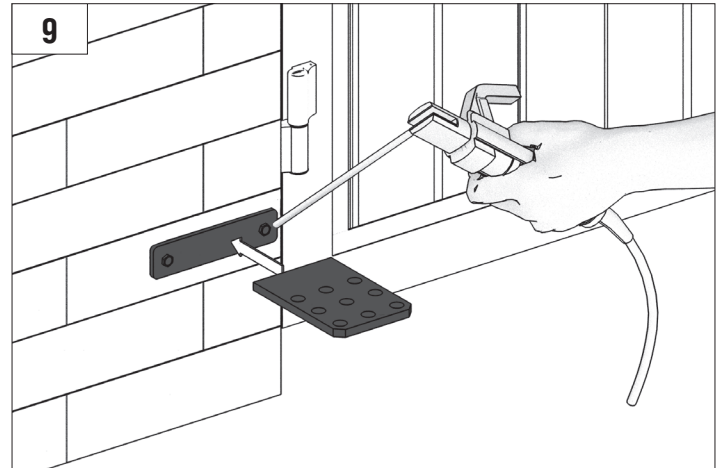
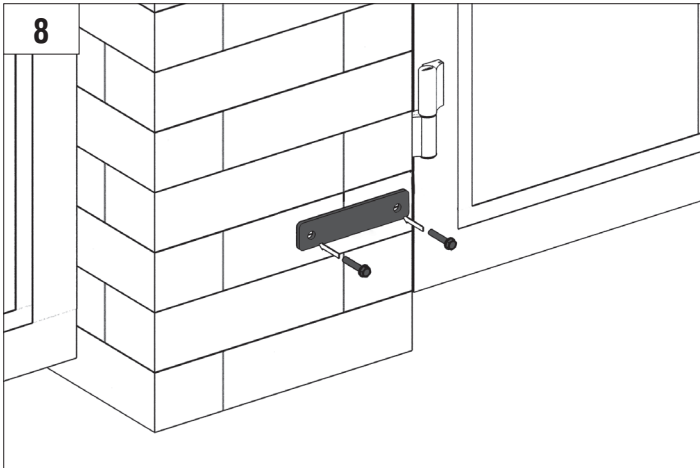
Swing-5000PRO

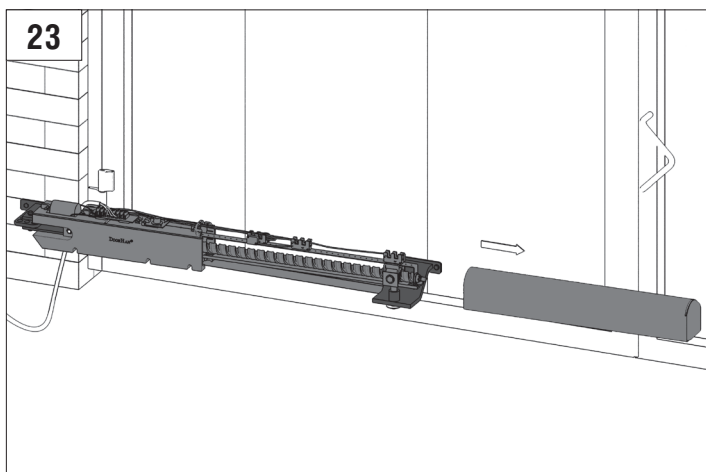
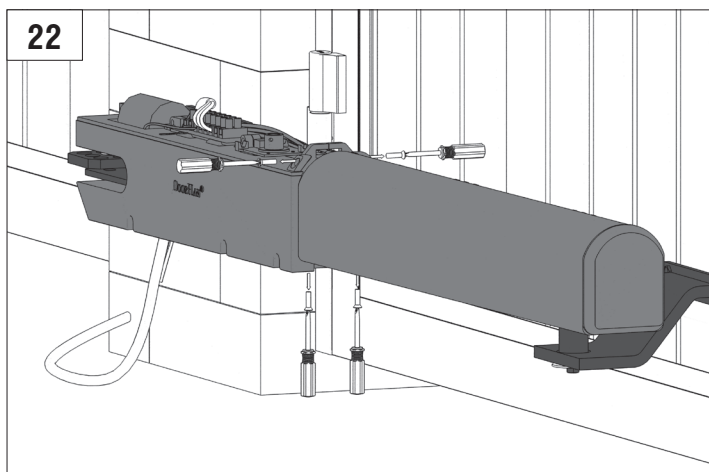
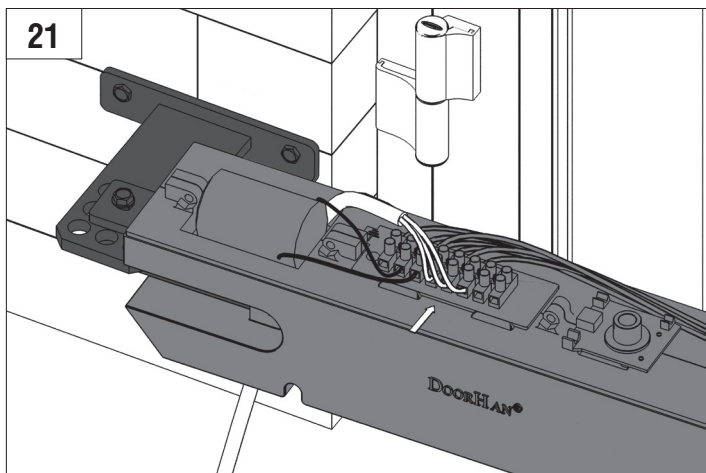
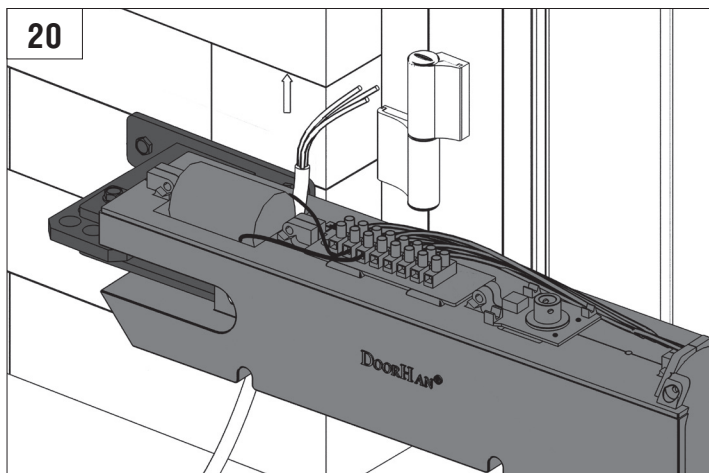
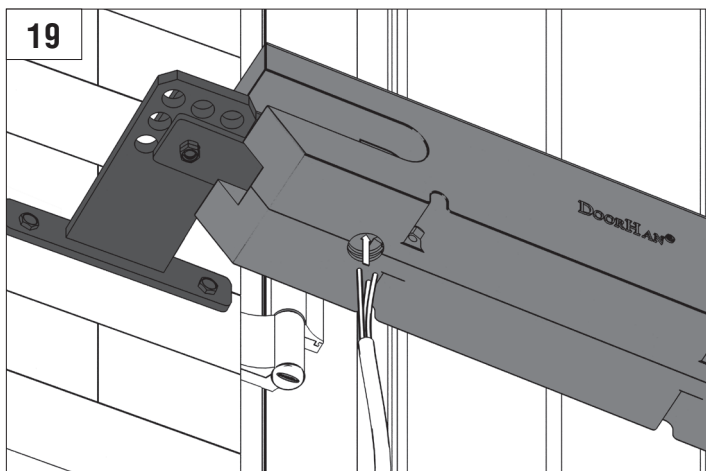
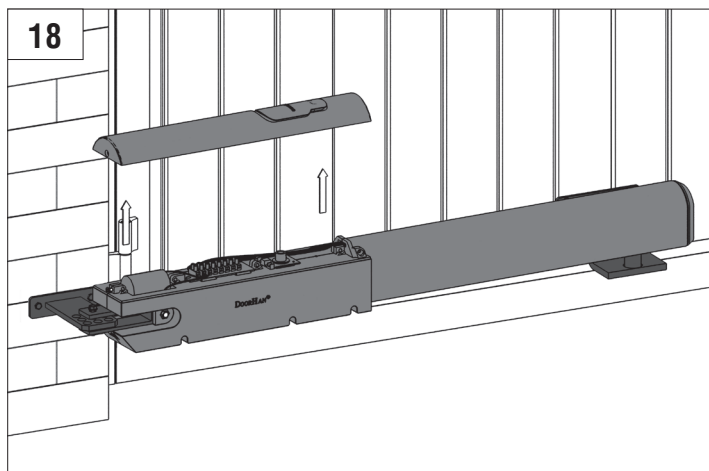
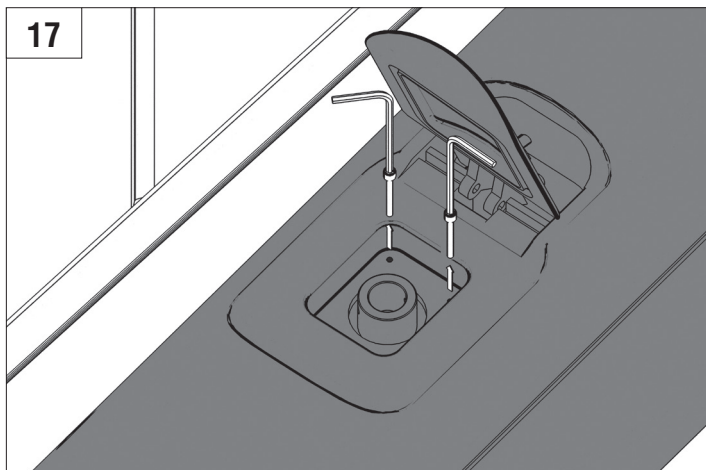
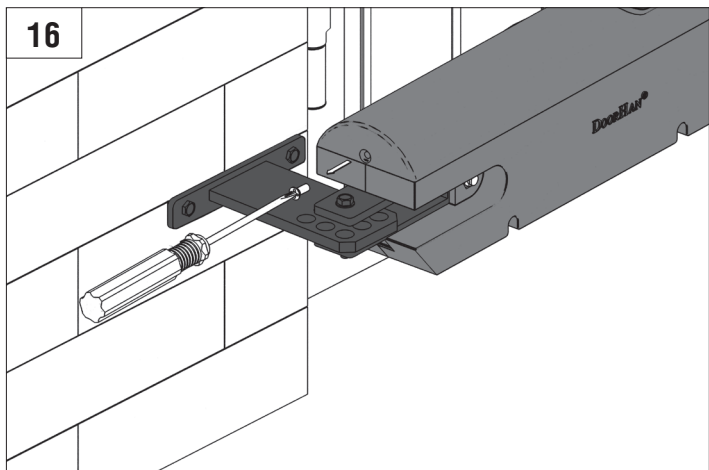
Угол открытия / Opening angle	A, mm	B, mm	C _{макс} , mm	D, mm
90°	200	200	120	920
120°	200	140	70	920

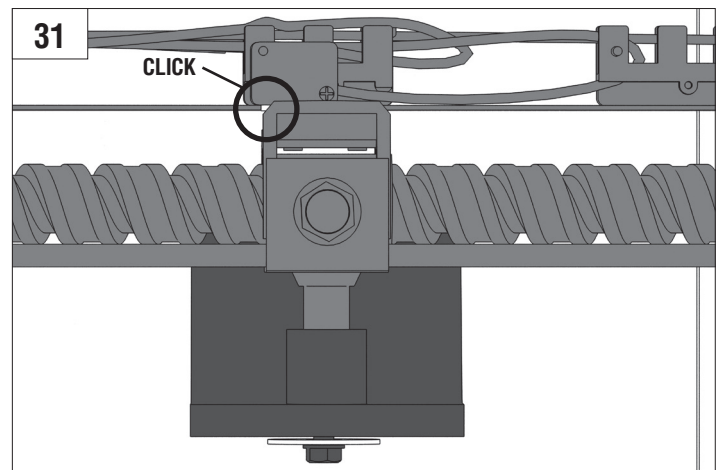
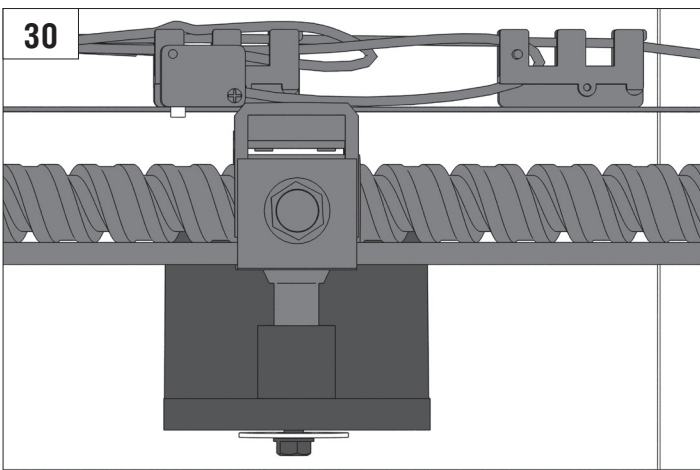
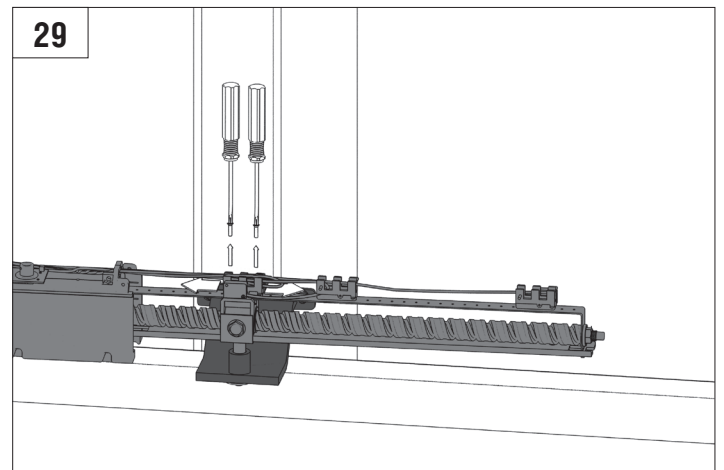
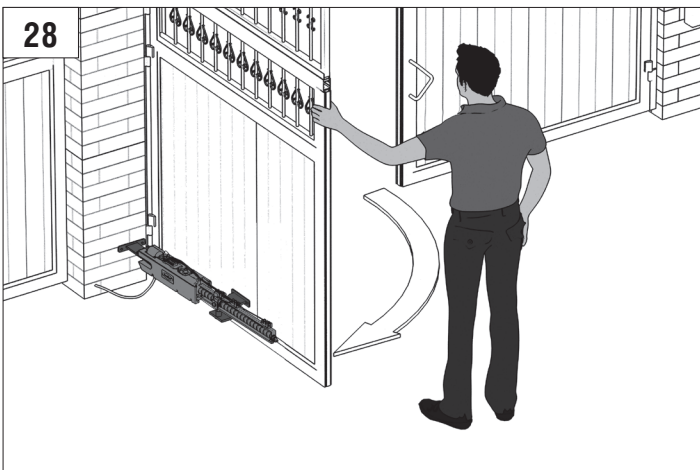
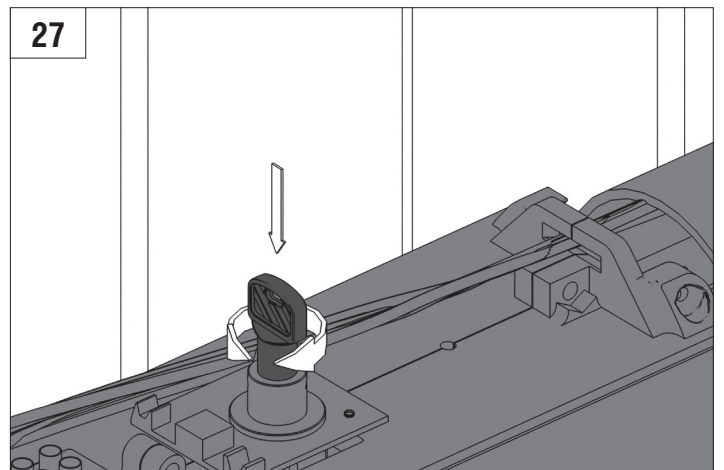
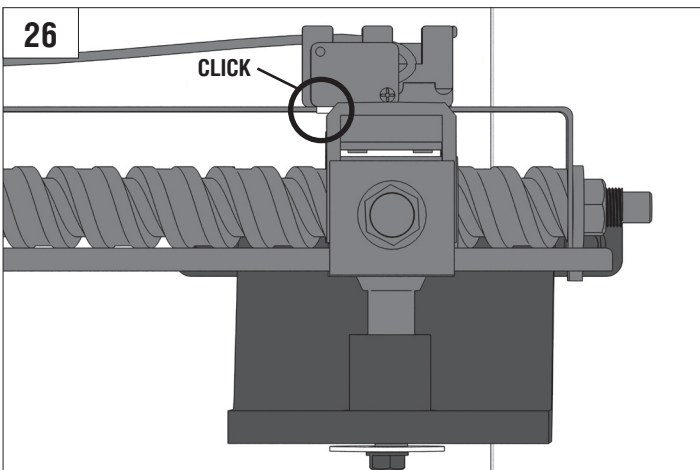
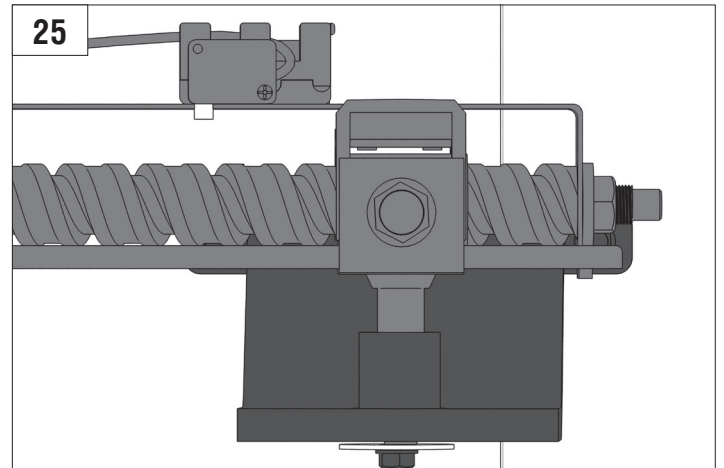
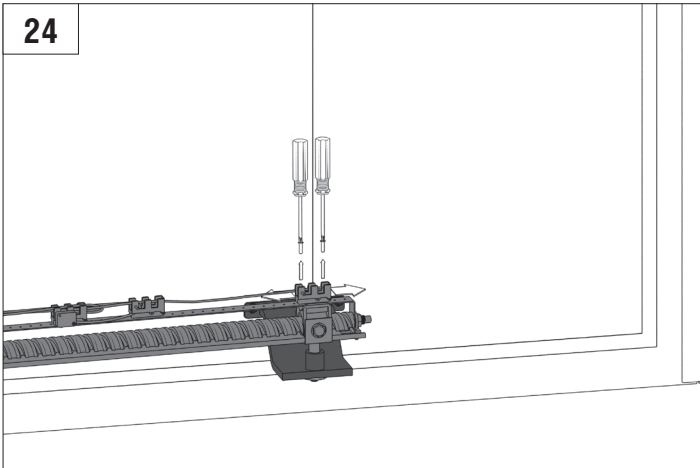


Swing-5000PRO-L

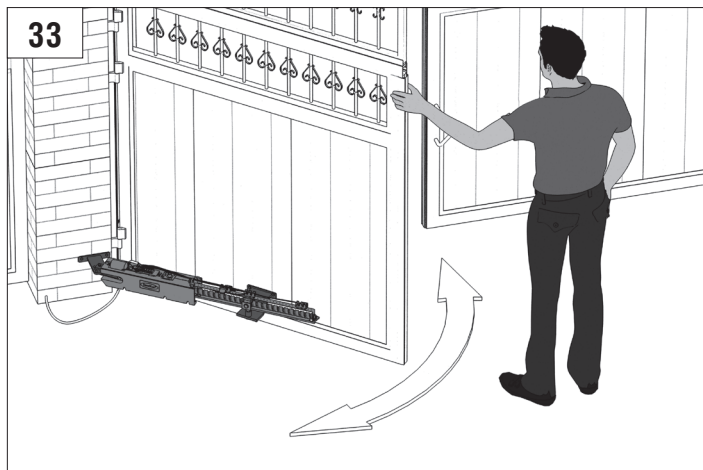
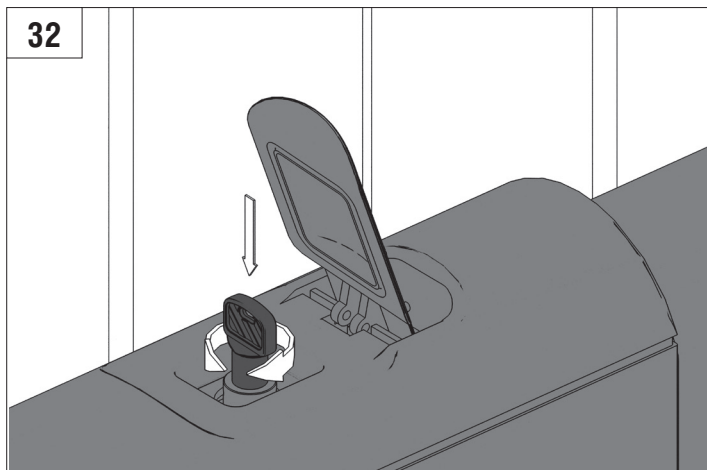
Угол открытия / Opening angle	A, mm	B, mm	D, mm
90°	200	200	920







РАБОТА РАСЦЕПИТЕЛЯ / RELEASE OPERATION



DOORHAN[®]

WWW.DOORHAN.COM